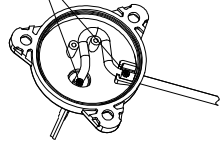
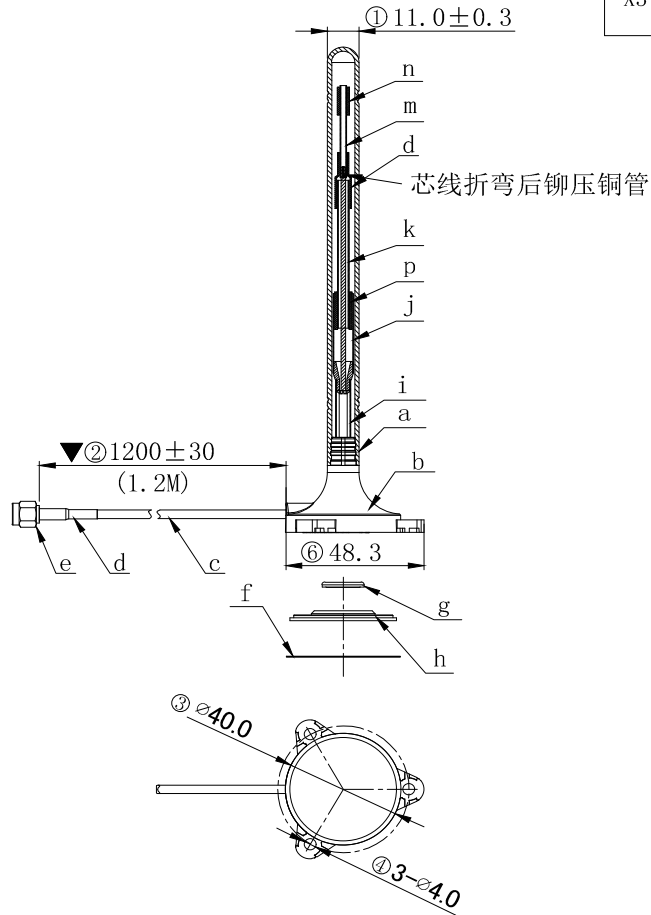


REV.	ECN NUMBER	DESCRIPTION	DATE	DRAWN	CHECKED	APPROVED
X1	ECN202487	初版发行	09/18' 20	王卫杰	丁第斌	张英杰
X2	ECN202487	△*1依客户要求增加螺丝	10/16' 20	王卫杰	丁第斌	张英杰
X3	ECN202487	△*1 更改线材供应商: 由住友更改为艾力升	10/23' 20	王卫杰	丁第斌	张英杰

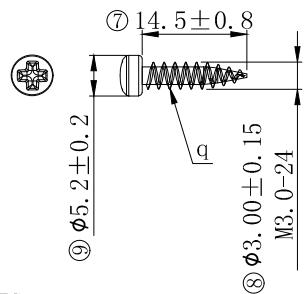
两处需点硅胶密封



底座内部绕线图

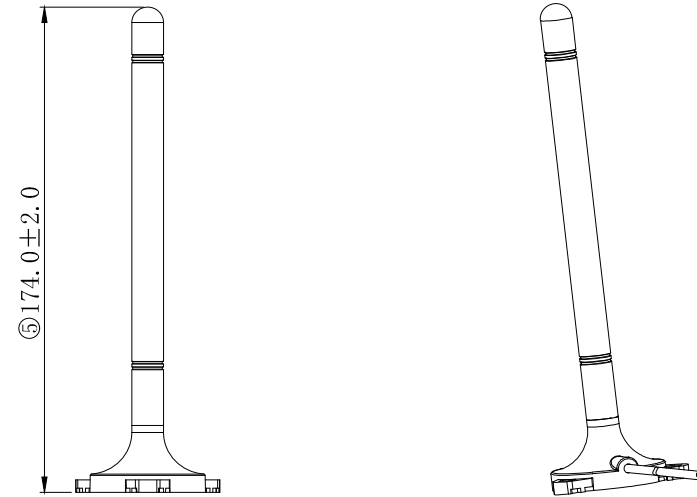


螺丝:



NOTES:

1. 材质: 详见右下角标记.
2. 未标尺寸以此电子档实测为准.
3. 标有“▼”为QC重点检测尺寸.
4. 频率范围: 700-960/1710-2690 MHz;  
驻波比: 3.0 Max @ 700-960/1710-2690 MHz  
测试仪器: 矢量网络分析仪;
5. 有害物质须符合ECT《QE-Q-19-001环境有害物质管理基准》管控标准。  
线材为PVC外被, 不做卤素管控。



△X2	q	螺丝	3	十字自攻螺丝, BA3.0*14.5, 碳钢, 镀环彩
	p	防震棉	1	防震棉, 14*34.5mm, T=1.0mm, EVA, 黑色
	n	防震棉	1	防震棉, 20*10mm, T=1.0mm, EVA, 黑色
	m	振子	1	振子管, OD2.2*33mm, 黄铜
	k	振子	1	振子管, OD4.0*53mm, 黄铜
	j	振子	1	振子管, OD7.0*34.8mm, 黄铜
	i	振子	1	振子管, OD5.2*20.6mm, 黄铜
	h	底盖	1	吸盘天线-底盖 OD37*3.6mm PC+PBT 黑色
	g	磁铁	1	吸盘天线-磁铁OD14.5*1.9mm, 强磁
	f	贴纸	1	贴纸, OD39.5mm, T=0.3mm, PVC, 黑色
	e	连接器	1	SMA-J(公头公针), 黄铜镀镍, 过72H盐雾
	d	热缩管	2	黑色PE料, 外径Φ3.5MM, L=20mm
△X3	c	cable	1	1.5DS-QFB-FOAM PE 同轴线, 黑色PVC外被 OD: 3.0mm
	b	底座	1	吸盘天线-底座 OD56*32mm PC+PBT 黑色
	a	杆套	1	杆套 OD11*150mm TPEE 黑色
	ITEM	PART NAME	Q'TY	MATERIAL / FINISH



GENERAL TOLERANCE	
.X ± 0.30	XX. ± 2°
.XX ± 0.10	X. ± 1°

SCALE:	1:1
UNIT:	mm
SIZE:	A4

DRAWN:	王卫杰
CHECK:	
APPROVE:	

DATE:	10/23' 20
DATE:	
DATE:	

DWG. NO:	600-U549-01
PARTS NO. (INTENDED USE):	81800U549

TITLE:	ANT_EX_4G_S-1.5_1.2M TO SMA-J_CAMELO1DCU 成品图
--------	---

REV.	X3
SHEET:	1/1