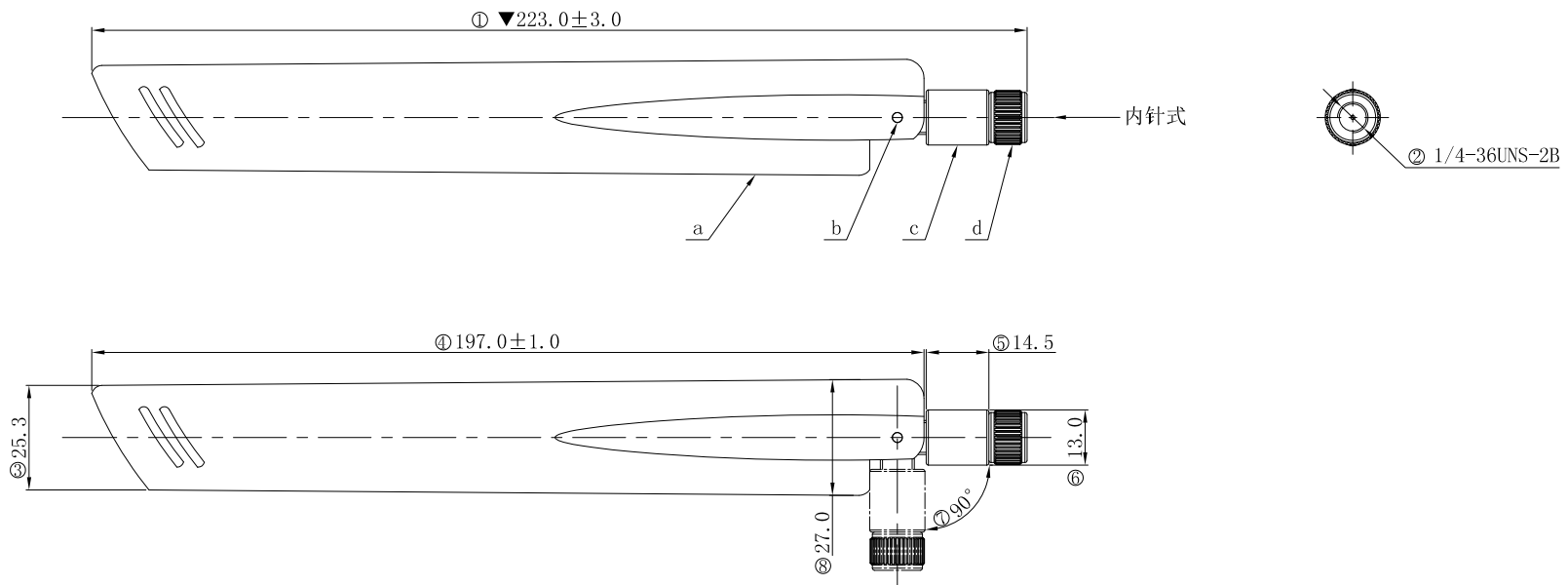


REV.	ECN NUMBER	DESCRIPTION	DATE	DRAWN	CHECKED	APPROVED
X1	ECN203626	初版发行	12/21' 20	梁兑泉	丁第斌	张英杰



NOTES:

- 各部件装配完后不得有油污、划痕、变形等外观不良。
- 各部件装配完成后无明显色差。
- 本体与连接轴的装配后保持力：3KG MIN；  
连接器扭力为：0.2~0.6 Kg-cm.
- 标有“▼”为QC重点检测尺寸
- 频率：703-960/1710-5000MHz，  
VSWR：≤3.0max；  
测试仪器：网络分析仪\_矩阵
- 有害物质须符合ECT《QE-Q-19-001-环境有害物质管理基准》管控标准。

ITEM	PART NAME	Q' TY	MATERIAL / FINISH
d	销钉	2	销钉, OD2.4*5.5mm, POM, 黑色
c	杆套	1	杆套, 197mm, ABS, 黑色
b	连接器	1	SMA-J(公头公针), 黑色, 塑料
a	下固	1	下固, OD13*14.5mm, PC+PBT, 白色



GENERAL TOLERANCE	
XX. ± 2.00	XX. ° ± 3°
X. ± 1.00	X. ° ± 2°
.X ± 0.50	.X ° ± 1°

SCALE:	1:1
UNIT:	mm
SIZE:	A4

DRAWN:	梁兑泉
CHECK:	
APPROVE:	

DATE:	12/21' 20
DATE:	
DATE:	

DWG. NO:	600-U722-01
PARTS NO. (INTENDED USE):	81800U722

TITLE:	ANT_EX_5G_223.0*12.5_ BK-PR_SMA-J
--------	--------------------------------------

REV.	X1
SHEET:	1/1