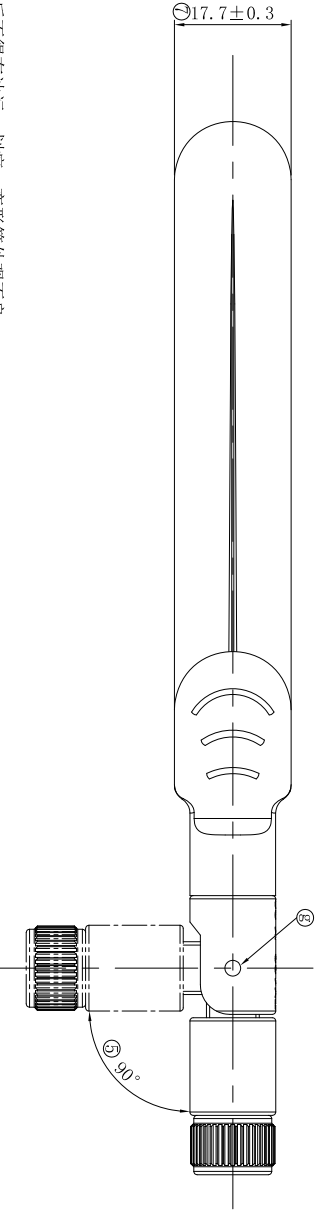
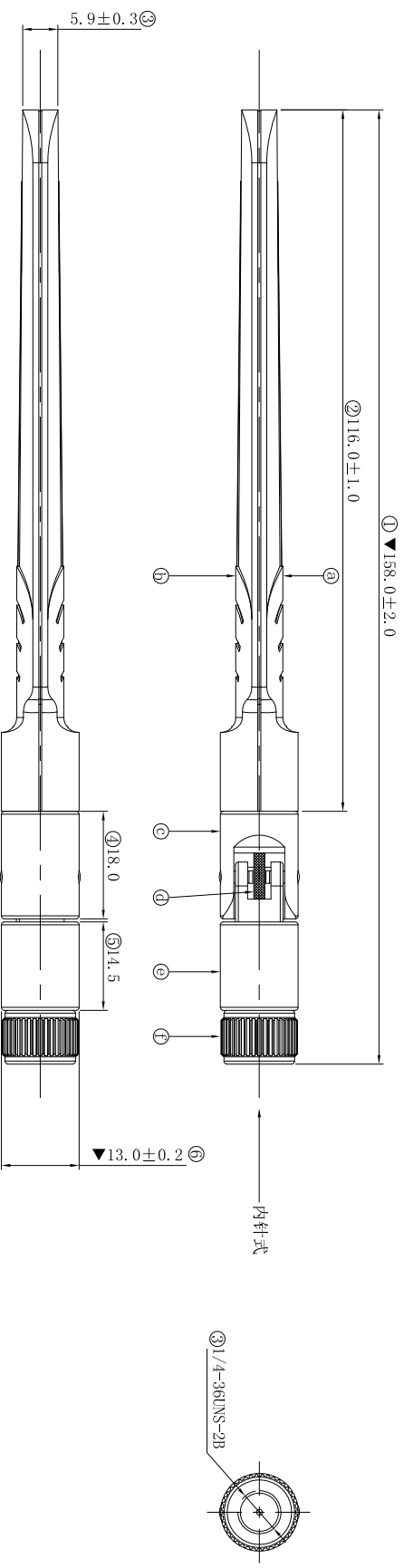


REV.	ECN NUMBER	DESCRIPTION	DATE	DRAWN	CHECKED	APPROVED
X1	ECN203061	初版发行	12/23/20	梁克泉	丁第斌	张英杰



- NOTES:
1. 各部件装配完后不得有油污、划痕、变形等外观不良。
 2. 各部件装配完成后无明显色差。
 3. 本体与连接轴的装配后保持力: 3KG MIN.
 4. 连接器扭力为: 0.2~0.6 Kg-cm.
 5. 标有“▲”为QC重点检测尺寸
VSWR: ≤4.0 / 3.5
增益: 1dBi
 6. 测试仪器: 网络分析仪_矩阵
 7. 有害物质须符合ECT《QE-Q-19-001-环境有害物质管理基准》管控标准。

ITEM	PART NAME	Q'TY	MATERIAL / FINISH
g	销钉	2	销钉, 002.4*5.5mm, POM, 黑色
f	连接器	1	SMA-J(公头公针), 黑色, 塑料
e	下固	1	下固, 0013*14.5mm, PC+PBT, 黑色
d	CABLE	1	cab1e, RG178 (棕色)
c	上固	1	上固, 0013*18mm, ABS, 黑色
b	外壳B	1	外壳B_PC+PBT, 黑色, 116*17.7*6.5mm
a	外壳A	1	外壳A_PC+PBT, 黑色, 116*17.7*6.5mm

ELECTRIC CONNECTOR TECHNOLOGY

GENERAL TOLERANCE	
XX. ± 2.00	XX. ° ± 3°
X. ± 1.00	X. ° ± 2°
.X ± 0.50	.X ° ± 1°

SCALE: 1:1

UNIT: mm

SIZE: A4

DRAWN: 梁克泉

CHECK:

APPROVE:

DATE: 12/23/20

DATE:

DATE:

DWG. NO.: 600-17835-01

PARTS NO. (INTENDED USE): 818007835

TITLE: ANT_EX_4G_158*17.7*13_BK-PR_SMA-J

REV. X1

SHEET: 1/1

